

# CLEANAIR CLOUD

Raumluftreiniger auf Plasmabasis mit Lichtfunktion  
Plasma-based room air purifier with light function





## Inhaltsverzeichnis

<b>1. Sicherheitshinweise</b>	<b>5</b>
1.1 Sicherheit von Kindern und schutzbedürftigen Personen	5
1.2 Allgemeine Sicherheit	6
<b>2. Sicherheitsanweisungen</b>	<b>8</b>
2.1 Installation	8
2.2 Elektroanschluss	9
2.3 Gebrauch	10
2.4 Service	10
<b>3. Reinigung und Pflege</b>	<b>11</b>
3.1 Hinweise zur Reinigung	11
3.2 Reinigen des Fettfilters	12
3.3 Austauschen des Kohlefilters	12
3.4 Austauschen der Lampe	12
<b>4. Umwelttipps</b>	<b>13</b>
<b>5. Cleanair Cloud Fernbedienung</b>	<b>14</b>

## Table of content

<b>1. Safety information</b>	<b>16</b>
1.1 Children and vulnerable people safety	16
1.2 General safety	17
<b>2. Safety Instructions</b>	<b>19</b>
2.1 Installation	19
2.2 Electrical connection	20
2.3 Use	21
2.4 Service	21
<b>3. Care and cleaning</b>	<b>22</b>
3.1 Notes on cleaning	22
3.2 Cleaning the grease filter	23
3.3 Replacing the charcoal filter	23
3.4 Replacing the lamp	23
<b>4. Environmental concerns</b>	<b>24</b>
<b>5. Cleanair Cloud remote control</b>	<b>25</b>

## 1. Sicherheitshinweise

Lesen Sie vor der Montage und dem Gebrauch des Geräts zuerst die Bedienungsanleitung. Bei Verletzungen oder Schäden infolge nicht ordnungsgemäßer Montage oder Verwendung übernimmt der Hersteller keine Haftung. Bewahren Sie die Anleitung zum Nachschlagen an einem sicheren und zugänglichen Ort auf.

### 1.1 Sicherheit von Kindern und schutzbedürftigen Personen

- Das Gerät kann von Kindern ab 8 Jahren und Personen mit eingeschränkten physischen, sensorischen oder geistigen Fähigkeiten oder mit mangelnder Erfahrung/mangelndem Wissen benutzt werden, wenn sie durch eine für ihre Sicherheit zuständige Person beaufsichtigt werden oder von dieser Person Anweisungen erhalten haben, wie das Gerät sicher zu bedienen ist und welche Gefahren bei nicht ordnungsgemäßer Bedienung bestehen. Kinder unter 8 Jahren und Personen mit schweren Behinderungen oder Mehrfachbehinderung sollten vom Gerät ferngehalten werden, wenn sie nicht ständig beaufsichtigt werden.
- Kinder sollten beaufsichtigt werden, um sicherzustellen, dass sie nicht mit dem Gerät spielen.
- Halten Sie sämtliches Verpackungsmaterial von Kindern fern und entsorgen Sie es ordnungsgemäß.
- Halten Sie Kinder und Haustiere von dem Gerät fern, wenn es in Betrieb ist.
- Kinder dürfen keine Reinigung und Wartung des Geräts ohne Beaufsichtigung durchführen.

## 1.2 Allgemeine Sicherheit

- Dieses Gerät eignet sich für den Einsatz in Haushalten über Kochfeldern, Herden und ähnlichen Kochgeräten.
- Das Gerät ist nicht für den Einsatz über gewerblichen Kochstellen geeignet. Platzierung im Raum ist möglich.
- Es kann auch in Räumen allgemein zur Geruchsbeseitigung eingesetzt werden.
- Schalten Sie vor jeder Wartungsmaßnahme das Gerät stromlos.
- **Vorsicht:** Die zugänglichen Geräteteile können beim Betrieb über Kochgeräten heiß werden. Eine zu hohe Temperatur ist zu vermeiden.
- Verwenden Sie Befestigungsmaterial, welches für die örtlichen Gegebenheiten wie z.B. Mauerwerk geeignet ist. Montieren Sie das Gerät an einem sicheren und geeigneten Ort, der den Montageanforderungen entspricht.
- Verwenden Sie keine Klebstoffe zur Befestigung des Geräts.
- Falls in der Montageanleitung des Geräts nicht anders angegeben, muss der Abstand zwischen der Kochfeldoberfläche, auf der die Töpfe stehen, und der Unterseite des Geräts mindestens 65 cm betragen. Auf Kopffreiheit ist zu achten.
- Der Raum, in dem das Gerät installiert wird, muss gut belüftet sein und bei Gasbetrieb den DVGW-Vorschriften entsprechen.
- Stellen Sie sicher, dass die Lüftungsschlitze nicht blockiert werden.
- Achten Sie darauf, das Netzkabel nicht zu beschädigen. Wenden Sie sich zum Austausch eines beschädigten Netzkabels an unseren autorisierten Kundendienst oder eine Elektrofachkraft.
- Bei einem Gerät mit direktem Netzanschluss oder falls der Stecker nicht zugänglich ist, ist ein normgerechter zweipoliger Schalter auch nach der Montage anzubringen, der unter Umständen der Überspannung Kategorie III entsprechend den Installationsregeln ein vollständiges Trennen vom Netz garantiert.

- Falls das Gerät direkt an die Spannungsversorgung angeschlossen werden soll, muss die elektrische Installation mit einer Trennvorrichtung ausgerüstet sein, die eine allpolige Trennung vom Netz ermöglicht. Die vollständige Trennung muss den Anforderungen der Überspannungskategorie III entsprechen. Gemäß den Verdrahtungsregeln muss bei Festverdrahtung eine Vorrichtung zur Trennung des Gerätes von der Spannungsversorgung vorhanden sein.
- Flambieren Sie nicht unter diesem Gerät.
- Verwenden Sie keine gefährlichen oder explosionsfähigen Stoffe oder Dämpfe.
- Reinigen Sie das Gerät regelmäßig mit einem weichen Tuch, um eine Verschlechterung des Oberflächenmaterials zu verhindern.
- Verwenden Sie zur Reinigung der Geräteoberfläche keine Dampfreiniger, Wasserstrahlreiniger oder scharfen Metallschaber. Verwenden Sie ausschließlich Neutralreiniger.
- Reinigen Sie die Fettfilter regelmäßig nach Zeitangabe jedoch mindestens alle 2 Monate und beseitigen Sie Fettablagerungen vom Gerät, um eine Brandgefahr zu vermeiden.
- Verwenden Sie ein Tuch zum Reinigen des Geräteinnenraums.

## 2. Sicherheitsanweisungen

### 2.1 Installation



**Warnung!**

#### **Verletzungs-, Stromschlag-, Brand-, Verbrennungs- gefahr sowie Risiko von Schäden am Gerät**

- Nur eine qualifizierte Fachkraft darf den elektrischen Anschluss des Geräts vornehmen.
- Montieren Sie ein beschädigtes Gerät nicht und benutzen Sie es nicht.
- Halten Sie sich an die mitgelieferte Montageanleitung.
- Seien Sie beim Umsetzen des Gerätes vorsichtig, da es sehr schwer ist. Tragen Sie stets Sicherheitshandschuhe und festes Schuhwerk.
- Entfernen Sie das gesamte Verpackungsmaterial, alle Aufkleber und die Schutzfolie, bevor Sie das Gerät installieren.




## 2.2 Elektroanschluss



**Warnung!**

### **Brand- und Stromschlaggefahr**

- Alle elektrischen Anschlüsse sind von einem geprüften Elektriker vorzunehmen.
- Stellen Sie sicher, dass die Daten auf dem Typenschild mit den elektrischen Nennwerten der Netzspannung übereinstimmen.
- Wenn das Symbol  nicht auf dem Typenschild aufgedruckt ist, muss das Gerät geerdet werden.
- Schließen Sie das Gerät nur an eine ordnungsgemäß installierte Schutzkontaktsteckdose an.
- Achten Sie darauf, dass das Netzkabel nicht lose hängt oder sich verheddert.
- Verwenden Sie keine Mehrfachsteckdosen oder Verlängerungskabel.
- Falls die Steckdose lose ist, schließen Sie den Netzstecker nicht an.
- Ziehen Sie nicht am Netzkabel, wenn Sie das Gerät von der Stromversorgung trennen möchten. Ziehen Sie stets am Netzstecker.
- Alle Teile, die gegen direktes Berühren schützen, sowie die isolierten Teile müssen so befestigt werden, dass sie nicht ohne Werkzeug entfernt werden können.
- Das Gerät darf nicht an einen einpoligen Sicherungsautomaten angeschlossen werden, es muss ein zweipoliger Sicherungsautomat sein, damit Phase und Nulleiter getrennt werden.
- Vergewissern Sie sich, dass das Gerät ordnungsgemäß installiert ist.
- Schließen Sie das Gerät am Ende der mechanischen Montage an. Stellen Sie sicher, dass der Netzanschluss nach der Montage noch zugänglich ist.

## **2.3 Gebrauch**

Der Dunstabzug dient zum Erfassen und Reinigen der beim Kochen entstehenden Dämpfe. Sie entbindet den Benutzer nicht zum Einhalten anderer Vorschriften am Benutzerort.

## **2.4 Service**

Zur Reparatur des Geräts wenden Sie sich an den autorisierten Kundendienst. Dabei dürfen ausschließlich Originalersatzteile verwendet werden.

## 3. Reinigung und Pflege

### 3.1 Hinweise zur Reinigung



#### **Keine Scheuermittel und Bürsten verwenden**

Feuchten Sie ein weiches Tuch mit warmem Wasser und etwas mildem Reinigungsmittel an, und reinigen Sie damit die Geräteoberfläche.

Nach dem Kochvorgang können einige Teile des Geräts heiß sein. Um Flecken zu vermeiden, muss das Gerät, nachdem es abgekühlt ist, mit einem sauberen Tuch oder Papiertüchern abgetrocknet werden.

Reinigen Sie Flecken mit einem milden Reinigungsmittel.

---

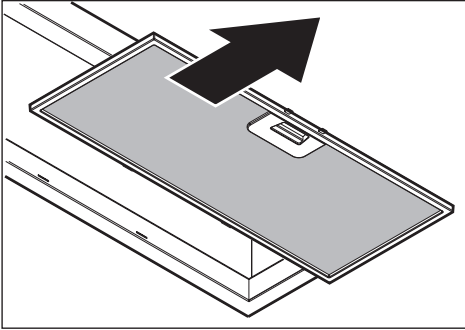
Reinigen Sie das Gerät und die Fettfilter mindestens einmal im Monat. Reinigen Sie den Innenraum und die Fettfilter sorgfältig von Fett. Fettansammlungen oder andere Speisereste könnten einen Brand verursachen.

Fettfilter können im Geschirrspüler gespült werden. Dazu muss der Geschirrspüler auf einen kurzen Spülgang mit niedriger Temperatur eingestellt werden. Am Fettfilter können Verfärbungen auftreten, diese beeinträchtigen die Leistung des Geräts jedoch nicht.

---

Der Zeitpunkt der Sättigung des Kohlefilters variiert je nach Art des Kochens und der regelmäßigen Reinigung des Fettfilters.

### 3.2 Reinigen des Fettfilters



Die Filter sind mit Klammern und Stiften auf der gegenüberliegenden Seite befestigt.

Reinigen Sie die Filter mit einem Schwamm und nicht-scheuerndem Reiniger oder in der Spülmaschine.

Dazu muss die Spülmaschine auf einen kurzen Spülgang mit niedriger Temperatur eingestellt werden. Am Fettfilter können Verfärbungen auftreten; diese beeinträchtigen die Leistung des Geräts jedoch nicht.



**Warnung!**



### 3.3 Austauschen des Kohlefilters

Je nach Typ kann der Filter regeneriert werden oder nicht. Siehe Packungsbeilage, die mit dem Filter geliefert wird.

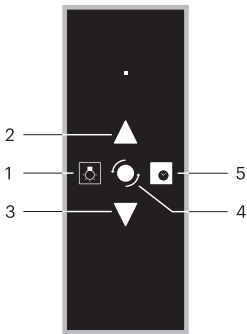
### 3.4 Austauschen der Lampe

Das Gerät wird mit LED-Lampen geliefert. Diese Lampen dürfen nur von einem Techniker ausgetauscht werden. Im Falle einer Störung siehe unter „Service“ im Kapitel „Sicherheitsanweisungen“.

## 4. Umwelttipps

Recyceln Sie Materialien mit dem Symbol . Entsorgen Sie die Verpackung in den entsprechenden Recyclingbehältern. Recyceln Sie zum Umwelt- und Gesundheitsschutz elektrische und elektronische Geräte. Entsorgen Sie Geräte mit diesem Symbol  nicht mit dem Hausmüll. Bringen Sie das Gerät zu Ihrer örtlichen Sammelstelle oder wenden Sie sich an Ihr Gemeindeamt.

## 5. Cleanair Cloud Fernbedienung



Sollten Sie die Cloud mittels des Lichtschalters (und nicht mit der Fernbedienung) ausschalten und später wieder einschalten, so bleibt die zuletzt gewählte Stufe erhalten.

1. Ein- und Ausschalten der Lampen.

Wenn sie länger auf den Schalter drücken, können Sie die Intensität des Lichts variieren.

2. Steigert die Geschwindigkeit des Motors.

3. Verringert die Geschwindigkeit des Motors.

4. Zum Ausschalten des Motors.

Wenn Sie länger auf den Schalter drücken, können Sie die Farbtemperatur des Lichts variieren.

5. Aktiviert die Funktion TIMER der Steuerung.



### Inbetriebnahme der Fernbedienung

Der Hersteller programmiert die Fernbedienung.

Wenn sich in unmittelbarer Nähe des Geräts diese nicht mit der Fernbedienung bedienen lässt, gehen Sie folgendermaßen vor:

Halten Sie die Taste 2 der Fernbedienung gedrückt und legen Sie das Gerät an die Netzspannung an (ggf. Netzsicherung einschalten). Zur Bestätigung der Kopplung der Fernbedienung an das Gerät ertönt ein langes akustisches Signal. Wenn kein akustisches Signal innerhalb von 30 Sekunden ertönt, wiederholen Sie das Verfahren.



### Aktivierung der Intervallschaltung mit Fernbedienung

- Drücken Sie die Taste 4: Lüfterstufe 1.
- Drücken Sie die Taste 2 Lüfterstufen 2 → 3 → 1 → 2 •
- Drücken Sie die Taste 4, um die Lüfterstufen zu bestätigen.

Wenn bei der Programmierung die angezeigte Funktion der Intervallschaltung nicht innerhalb einiger Sekunden bestätigt wird, dann wird der Modus der Programmierung der Intervallschaltung beendet. Mit dem Drücken jeder Taste (Ausnahme Licht) ist die Intervallschaltung deaktiviert.



### **Einstellung Filter/Ansaugfunktion**

Das Standardgerät wird als Absaugung geliefert (Alarmsignal mit 3 akustischen Signalen beim Wechsel des Motorzustandes).

Stellen Sie den Cleanair Cloud nicht in den Filtermodus, wenn Sie einen Plasmafilter verwenden.

Wenn Sie das Gerät im Filtermodus verwenden wollen (Alarmsignal mit 6 akustischen Signalen beim Wechsel des Motorzustandes), gehen Sie wie folgt vor:

- Stellen Sie den Motor ab.
- Drücken Sie die Taste 5 für 4 Sekunden, gefolgt von einem akustischen Signal.

Um den Ansaugmodus zurückzusetzen, wiederholen Sie die obigen Schritte.

---



### **Farbbeleuchtung (optional)**

Taste 4 wiederholt drücken, bis die gewünschte Farbe eingestellt ist. Sie können die Farbe in folgender Reihenfolge einstellen: Rot, Grün, Blau, Cyan, Gelb, Magenta.

---

Die Fernbedienung ist batteriebetrieben. Falls die Batterie leer ist und deshalb ausgetauscht werden muss:

- Lösen Sie hinten die zwei Schrauben und öffnen Sie den Deckel.
- Nehmen Sie die Batterie heraus und ersetzen diese mit einer Batterie desselben Typs.
- Schließen Sie den Deckel und schrauben Sie den Deckel fest. Beachten Sie die nationalen Normen und Vorschriften für die Entsorgung der entleerten Batterien.

## 1. Safety information

Before the installation and use of the appliance, carefully read the supplied instructions. The manufacturer is not responsible for any injuries or damage that are the result of incorrect installation or usage. Always keep the instructions in a safe and accessible location for future reference.

### 1.1 Children and vulnerable people safety

- This appliance can be used by children aged from 8 years and above and persons with reduced physical, sensory or mental capabilities or lack of experience and knowledge if they have been given supervision or instruction concerning the use of the appliance in a safe way and understand the hazards involved. Children of less than 8 years of age and persons with very extensive and complex disabilities shall be kept away from the appliance unless continuously supervised.
- Children should be supervised to ensure that they do not play with the appliance.
- Keep all packaging away from children and dispose of it appropriately.
- Keep children and pets away from the appliance when it operates.
- Children shall not carry out cleaning and user maintenance of the appliance without supervision.



## 1.2 General safety

- This appliance is intended for domestic use above hobs, cookers and similar cooking devices.
- The appliance is not suitable for use above commercial hobs. Placement in the room is possible.
- It can also be used in rooms in general for odour elimination.
- Disconnect the appliance from the mains before carrying out any maintenance work.
- **Caution:** Accessible parts may become hot during use with cooking appliances. Avoid too high a temperature.
- Use fixing materials that are suitable for the local conditions, e.g. masonry. Install the appliance in a safe and suitable place that meets installation requirements.
- Do not use adhesives to fix the appliance.
- The minimum distance between the hob surface on which the pans stand and the lower part of the appliance shall be at least 65 cm, unless otherwise specified in the installation instructions for the appliance or hob. Attention must be paid to headroom.
- The room in which the appliance is installed must be well ventilated and, in the case of gas operation, comply with DVGW regulations.
- Make sure that the ventilation openings are not blocked.
- Make sure not to cause damage to the mains cable. Contact our Authorised Service Centre or an electrician to change a damaged mains cable.
- In the case of an appliance with direct mains connection or if the plug is not accessible, a standard two-pole switch must also be fitted after assembly, under circumstances of overvoltage category III, allows complete disconnection.

- If the appliance is connected directly to the power supply, the electrical installation must be equipped with an isolating device that allows to disconnect the appliance from the mains at all poles. Complete disconnection must comply with conditions specified in the overvoltage category III. The means for disconnection must be incorporated in the fixed wiring in accordance with the wiring rules.
- Do not flambé under the appliance.
- Do not use hazardous or explosive substances or vapours.
- Clean the appliance regularly with a soft cloth to prevent the deterioration of the surface material.
- Do not use a steam cleaner, water spray, harsh abrasive cleaners or sharp metal scrapers to clean the surface of the appliance. Use only neutral detergents.
- Clean the grease filters regularly according to the time specified but at least every 2 months and remove grease deposits from the appliance in order to avoid a fire hazard.
- Use a cloth to clean the interior of the appliance.

## 2. Safety Instructions

### 2.1 Installation



**Warning!**

**Risk of injury, electric shock, fire, burns or damage to the appliance**


- Only a qualified person must install this appliance.
- Do not install or use a damaged appliance.
- Follow the installation instructions supplied with the appliance.
- Always take care when moving the appliance as it is heavy. Always use safety gloves and enclosed footwear.
- Before installing the appliance remove all the packaging, the labelling and the protective film.

## 2.2 Electrical connection



**Warning!**

### **Risk of fire and electric shock**

- All electrical connections should be made by a qualified electrician.
- Make sure that the parameters on the rating plate are compatible with the electrical ratings of the mains power supply.
- If the symbol  is not printed on the rating plate, the appliance must be earthed.
- Always use a correctly installed shockproof socket.
- Do not let the electricity mains cable tangle.
- Do not use multi-plug adapters and extension cables.
- If the mains socket is loose, do not connect the mains plug.
- Do not pull the mains cable to disconnect the appliance. Always pull the mains plug.
- The shock protection of live and insulated parts must be fastened in such a way that it cannot be removed without tools.
- The unit must not be connected to a single-pole circuit breaker, it must be a double-pole circuit breaker so that phase and neutral are separated.
- Make sure the appliance is installed correctly.
- Connect the appliance at the end of the installation. Make sure that there is access to the mains after the installation.

## **2.3 Use**

The appliance serves to aspirate the fumes and vapors resulting from cooking. It does not release the user from complying with other regulations at the user's location.

## **2.4 Service**

To repair the appliance contact the Authorised Service Centre. Use original spare parts only.

## 3. Care and cleaning

### 3.1 Notes on cleaning



**Do not use abrasive detergents and brushes.**

Clean the surface of the appliance with a soft cloth with warm water and a mild detergent.

After cooking some parts of appliance can get hot. To avoid stains appliance must be cooled down and dried with clean cloth or paper towels.

Clean stains with a mild detergent.

---

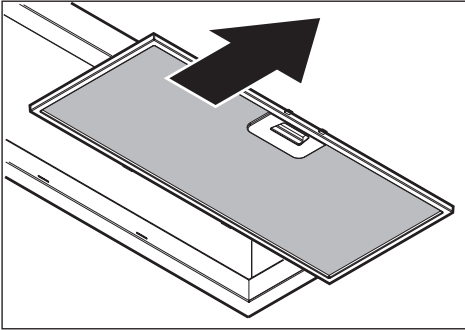
Clean the appliance and grease filters each month. Clean the interior and grease filters carefully from fat. Fat accumulation or other residue may cause fire.

Grease filters can be washed in a dishwasher. The dishwasher must be set to a low temperature and a short cycle. The grease filter may discolour, it has no influence on the performance of the appliance.

---

The time of saturation of the charcoal filter varies depending on the type of cooking and the regularity of cleaning the grease filter.

### 3.2 Cleaning the grease filter



Filters are mounted with the use of clips and pins on the opposite side.

Clean the filters using a sponge with non abrasive detergents or in a dishwasher.

The dishwasher must be set to a low temperature and a short cycle. The grease filter may discolour, it has no influence on the performance of the appliance.



**Warning!**



### 3.3 Replacing the charcoal filter

Depending on type, filter can be or cannot be regenerated. Refer to the leaflet provided with the filter.

### 3.4 Replacing the lamp

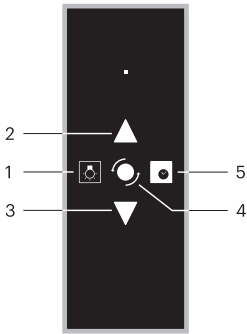
This appliance is supplied with a LED lamp. This part can be replaced by a technician only. In case of any malfunction refer to "Service" in the "Safety Instructions" chapter.

## 4. Environmental concerns

Recycle materials with the symbol . Put the packaging in relevant containers to recycle it. Help protect the environment and human health by recycling waste of electrical and electronic appliances. Do not dispose of appliances marked with the symbol  with the household waste. Return the product to your local recycling facility or contact your municipal office.



## 5. Cleanair Cloud remote control



If you switch off the Cloud using the light switch (and not with the remote control) and switch it on again later, the last level selected is retained.

1. Switch the lights on and off. If you press the switch longer, you can vary the intensity of the light.
2. Increases the motor speed.
3. Reduces the motor speed.
4. Turn the motor off. If you press the switch longer, you can vary the colour temperature of the light.
5. It activates the TIMER function of the control.



### Set up of the remote control

The remote control is set up by the manufacturer. If the remote control is not controlling motor or light nearby the appliance, please do the following:

Keep pressing the 2 button of the remote control and then connect the appliance, to confirm that the remote control has been recognized a long beep is issued. If you do not hear the acoustic signal within 30 seconds, please repeat the steps as described.



### Activation of interval function by remote control

- Keep pressing the 4 push button for the speeds 1.
- Keep pressing the 2 push button for the speeds of the motor 2 → 3 → 1 → 2 •
- Press the 4 push button to confirm the speed of the motor for the interval function.

When you are in the setting phase, if the interval function shown is not confirmed within some seconds, then you get out of the setting mode for the interval function. By pressing any push button, light excluded, the interval function is excluded.



### **Filtering/suction function setting**

The standard appliance is supplied as suction (alarm signal with 3 acoustic signals at the engine state change).

Do not set the appliance in filter mode if using a plasma filter. If you want to use the appliance in filtering mode (alarm signal with 6 acoustic signals at the engine status change), do the following:

- turn off the engine.
- press the key 5 for 4 seconds followed by an acoustic signal. To reset the suction mode repeat the above.



### **Colour lighting (optional)**

Press the 4 button repeatedly until the desired colour is set. You can set the colour in the following sequence: Red, Green, Blue, Cyan, Yellow, Magenta.

The remote control has a battery. When the battery is exhausted you need to:

- Loosen the 2 screws on the rear part and remove the cover.
- Take the battery out and replace it with one with the same characteristics.
- Close the cover again and tighten the screws.

Follow National norms for waste disposal of exhausted batteries.



### Adresses

#### Germany

oxytec GmbH  
Geibelstr. 64 | 22303 Hamburg

#### Switzerland

oxytec AG  
Bahnhofstr. 37 | 8001 Zurich



### Reception of orders

**Phone** 00 49 40 480 967 73

**Fax** 00 49 40 480 967 72

**Phone** 00 41 44 214 6294

**Fax** 00 41 44 214 6519



### Information

**Website** [www.oxytec.com](http://www.oxytec.com)

**Email** [order@oxytec.com](mailto:order@oxytec.com)

**Website** [www.oxytec-ag.com](http://www.oxytec-ag.com)

**Email** [order@oxytec.com](mailto:order@oxytec.com)

---

#### oxytec ag

Bahnhofstraße 37  
CH-8001 Zurich  
[oxytec@oxytec-ag.com](mailto:oxytec@oxytec-ag.com)

#### Company's head office: Zurich

HR CH-020.3.027944-9  
EORI-Number: DE1182145  
UST-ID: DE 81 41 24 612  
UID: CHE-111.788.373

#### EU-based storehouse:

Raiffeisenstraße 21  
D-59757 Arnsberg



### Anschriften

#### Deutschland

oxytec GmbH  
Geibelstr. 64 | 22303 Hamburg

#### Schweiz

oxytec AG  
Bahnhofstr. 37 | 8001 Zürich



### Bestellannahme

**Telefon** 00 49 40 480 967 73

**Fax** 00 49 40 480 967 72

**Telefon** 00 41 44 214 6294

**Fax** 00 41 44 214 6519



### Informationen

**Internet** [www.oxytec.com](http://www.oxytec.com)

**Email** [order@oxytec.com](mailto:order@oxytec.com)

**Internet** [www.oxytec-ag.com](http://www.oxytec-ag.com)

**Email** [order@oxytec.com](mailto:order@oxytec.com)

**oxytec ag**  
Bahnhofstraße 37  
CH-8001 Zürich  
[oxytec@oxytec-ag.com](mailto:oxytec@oxytec-ag.com)

**Sitz der Gesellschaft:** Zürich  
HR CH-020.3.027944-9  
EORI-Nummer: DE1182145  
UST-ID: DE 81 41 24 612  
UID: CHE-111.788.373

**EU-Lager:**  
Raiffeisenstraße 21  
D-59757 Arnsberg